

# ОСЬОВІ ЕНЕРГООЩАДНІ ВЕНТИЛЯТОРИ З НИЗЬКИМ РІВНЕМ ШУМУ

## Серія ВЕНТС Квайт-Диск



Інноваційні осьові вентилятори з низьким рівнем шуму та енергоспоживання для витяжної вентиляції з продуктивністю до 370 м<sup>3</sup>/год

### Застосування

- Інноваційні витяжні вентилятори у стильному дизайні з новим рівнем комфорту для санвузлів, душових, кухонь та інших побутових приміщень.
- Максимальна витрата повітря в поєднанні з низьким рівнем шуму, що гарантує ідеальний мікроклімат.
- Для монтажу у вентиляційні шахти або з'єднання з повітропроводами Ø 100, 125, 150 мм.

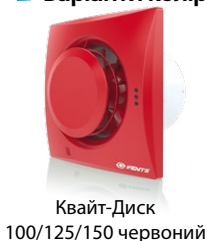
### Конструкція

- Корпус і крильчатка виконані з високоякісного та міцного пластику, стійкого до ультрафіолету.
- Спеціальна аеродинамічна форма крильчатки змішаного типу забезпечує велику витрату повітря та низький рівень шуму.
- Вкорочений патрубковий дозволяє встановити вентилятор у вентиляційну шахту або приєднати до повітропроводу Ø 100, 125, 150 мм.
- Вентилятор обладнано зворотним клапаном спеціальної конструкції для уникнення зворотного потоку повітря та можливих тепловтрат при непрацюючому вентиляторі.
- Вихідний патрубок вентилятора оснащено спеціальними випрямлячами потоку повітря, які зменшують турбулентність, збільшують напір повітря та сприяють зменшенню рівня шуму.
- Високий рівень захисту від води робить вентилятор ідеальним рішенням для вентиляції ванної кімнати. Електронні компоненти вентилятора захищені спеціальними герметичними кришками. Вентилятори ВЕНТС Квайт-Диск 150 та ВЕНТС Квайт-Диск Екстра 150 додатково оснащені спеціальною вібропоглинальною прокладкою по контуру для зменшення вібрації.

### Двигун

- Надійний двигун на кулькових підшипниках з мінімальним енергоспоживанням до 7,5 Вт.
- Підшипники не вимагають технічного обслуговування та містять достатню кількість мастила для всього терміну експлуатації двигуна (понад 40 000 годин безперервної роботи).

### Варіанти колірного виконання



Квайт-Диск  
100/125/150 червоний



Квайт-Диск  
100/125/150 вінтаж



Квайт-Диск  
100/125/150 хром



Квайт-Диск 100/125/150  
чорний сапфір

- Двигун встановлений на гумових вібропоглинальних вставках для усунення вібрацій двигуна та забезпечення безшумної роботи вентилятора.
- Двигун обладнаний захистом від перегрівання.
- Модель ВЕНТС Квайт-Диск 150 обладнана двошвидкісним двигуном. Модель ВЕНТС Квайт-Диск Екстра 150 має двошвидкісний двигун із підвищеною продуктивністю.

### Модифікації та опції



**Квайт-Диск Екстра** – двигун із підвищеною продуктивністю.



**Квайт-Диск Т** – обладнаний регульованим таймером затримки вимикання (від 2 до 30 хвилин).



**Квайт-Диск ТН** – обладнаний регульованим таймером затримки вимикання (від 2 до 30 хвилин) та датчиком вологості (поріг спрацьовування – 60-90 %).



**Квайт-Диск В** – обладнаний шнурковим вимикачем.



**Квайт-Диск VT** – обладнаний шнурковим вимикачем та регульованим таймером затримки вимикання (від 2 до 30 хвилин).



**Квайт-Диск VTH** – обладнаний шнурковим вимикачем, регульованим таймером затримки вимикання (від 2 до 30 хвилин), а також датчиком вологості (поріг спрацьовування – 60-90 %).



**Квайт-Диск TP** – обладнаний регульованим таймером затримки вимикання (від 2 до 30 хвилин), а також датчиком руху (зона дії датчика – від 1 до 4 м, кут огляду – до 100°).

\*Вентилятори ВЕНТС Квайт-Диск 150 модифікацій Т/ТР/ VT/VTH додатково обладнані таймером із затримкою вимикання від 0 до 2 хвилин.

### Режими роботи вентилятора Квайт-Диск 150 та Квайт-Диск Екстра 150

Вибір режиму роботи для вентиляторів ВЕНТС Квайт-Диск 150/ВЕНТС Квайт-Диск Екстра 150 для модифікацій Т, ТН, VT, VTH, TP здійснюється встановленням перемикача.

#### Режим 1 (одношвидкісний)

- За замовчуванням вентилятор вимкнений. При спрацьовуванні датчиків або вимикача вентилятор починає працювати на 1-й швидкості.

#### Режим 2 (одношвидкісний)

- За замовчуванням вентилятор вимкнений. При спрацьовуванні датчиків або вимикача вентилятор починає працювати на 2-й швидкості.

#### Режим 3 (двошвидкісний)

- За замовчуванням вентилятор постійно працює на 1-й швидкості. При спрацьовуванні датчиків або вимикача вентилятор перемикається на 2 швидкість.

#### Режим 4 (двошвидкісний)

- За замовчуванням вентилятор вимкнений. При спрацьовуванні вимикача вентилятор починає працювати на 1-й швидкості, при спрацьовуванні датчика вологості вентилятор перемикається на 2 швидкість.

#### Режим 5 (двошвидкісний)

- За замовчуванням вентилятор вимкнений. При спрацьовуванні вимикача або датчика вологості вентилятор починає працювати на 1-й швидкості. Якщо під час роботи на 1-й швидкості спрацьовував вимикач або датчик вологості, вентилятор перемикається на 2 швидкість.

### Керування

#### Ручне:

- за допомогою кімнатного вимикача освітлення. Вимикач не входить до комплекту постачання;
- за допомогою вбудованого шнуркового вимикача «В». При стельовому монтажі вентилятора опція не використовується.
- Регулювання швидкості може здійснюватися за допомогою тиристорного регулятора або перемикача швидкостей П2-1-300 (лише для вентиляторів ВЕНТС Квайт-Диск 150 та ВЕНТС Квайт-Диск Екстра 150, див. «Електричні аксесуари»).
- Регулятори швидкості не можна підключати до вентиляторів з модифікаціями Т, ТН, TP, VT, VTH.

#### Автоматичне:

- за допомогою електронного блоку керування БУ-1-60 (див. «Електричні аксесуари»). Блок керування постачається окремо;
- за допомогою таймера «Т» (вбудований регульований таймер затримки вимикання дозволяє вентилятору працювати у проміжку часу від 2 до 30 хвилин після його зупинення вимикачем);
- за допомогою датчика вологості й таймера «ТН» (якщо вологість у приміщенні перевищить встановлене на датчику значення 60-90 %, вентилятор автоматично увімкнеться та продовжить роботу доти, доки вологість не прийде до норми; далі вентилятор відпрацює час, встановлений на таймері, і вимикається).
- за допомогою датчика руху й таймера «ТР» (якщо датчик виявить рух у зоні своєї дії, вентилятор автоматично увімкнеться та продовжить роботу за таймером від 2 до 30 хвилин, зона дії датчика – до 4 метрів, кут огляду – до 100°).

### Монтажні особливості

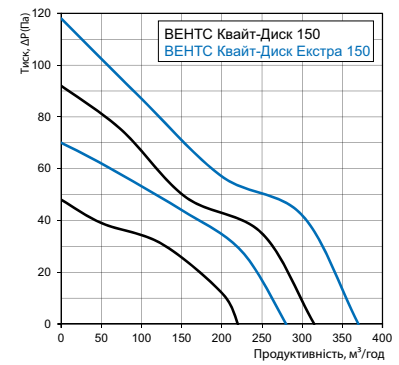
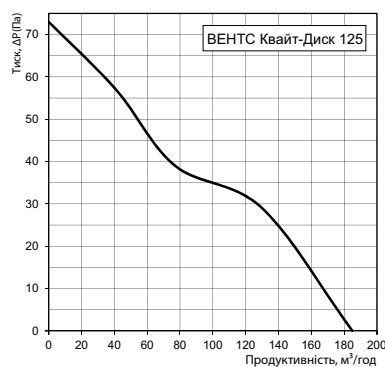
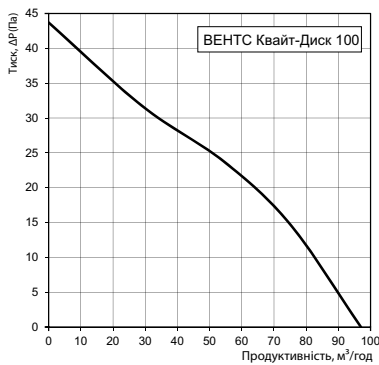
- Вентилятор встановлюється безпосередньо у проріз вентиляційної шахти.
- При віддаленому розташуванні вентиляційної шахти можливе використання гнучких повітропроводів. Приєднання повітропроводу до вихідного фланця вентилятора здійснюється за допомогою хомута.
- Кріпиться до стіни за допомогою шурупів.
- Може використовуватися для стельового монтажу.

## Технічні характеристики

Модель	Швидкість	Частота, Гц	Напруга, В	Споживана потужність, Вт	Струм, А	Максимальна витрата повітря, м³/год	Рівень звукового тиску, дБА*	Маса, кг	Тип захисту
ВЕНТС Квайт-Диск 100	-	50	220-240	7,5	0,049	97	25	0,55	IP45
ВЕНТС Квайт-Диск 100 (220 В/60 Гц)		60	220						
ВЕНТС Квайт-Диск 125	-	50	220-240	17	0,11	185	32	0,78	
ВЕНТС Квайт-Диск 125 (220 В/60 Гц)		60	220						
ВЕНТС Квайт-Диск 150	макс. мін.	50/60	220-240	19 17	0,09 0,08	315 220	33 28	1,33	IP45
ВЕНТС Квайт-Диск Екстра 150	макс. мін.	50/60	220-240	22 19	0,1 0,09	370 280	38 32	1,33	

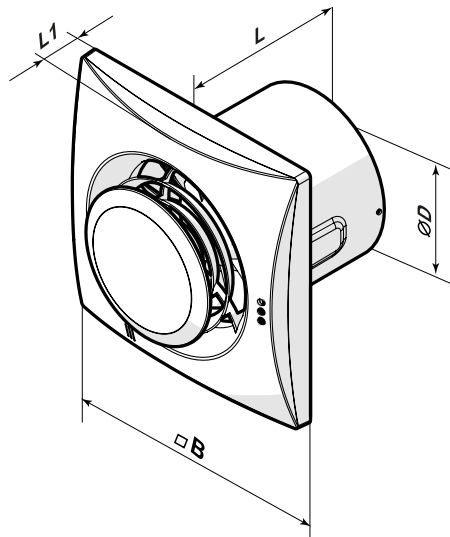
\*Рівень звукового тиску виміряний на відстані 3 метри від вентилятора, у вільному просторі.

## Аеродинамічні характеристики



## Габаритні розміри

Модель	Розміри, мм			
	Ø D	B	L	L1
ВЕНТС Квайт-Диск 100	99	158	81	26
ВЕНТС Квайт-Диск 125	123.5	182	91	27
ВЕНТС Квайт-Диск 150	147.5	214	111	32
ВЕНТС Квайт-Диск Екстра 150				



## Сертифікати



Вентилятори відповідають вимогам нормативних документів із безпеки та електромагнітної сумісності